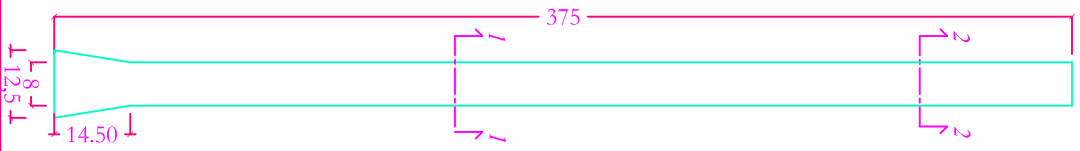
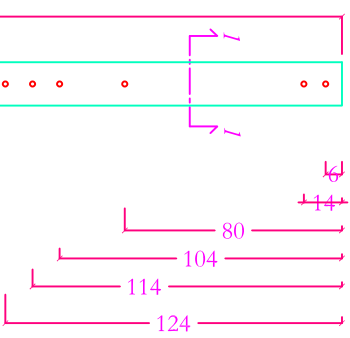


VISTA FRONTALE



ARMATURA

VISTA LATERALE



VISTA SEZIONE 1-1

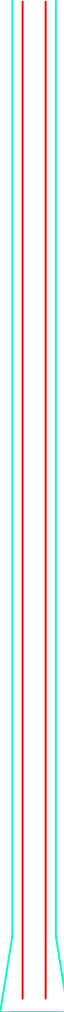


VISTA SEZIONE 2-2



- ① 205 L=370 cm
- ② 205 L=370 cm

- ①
- ②



MATERIELE		IMPRESA PREPAREDITRICE	
ClS C20/25		SCALZO BUILDING	
Acciaio B450C		CANTIERI C.P.	
		VIA PALERMO, 38	
		TEL. (091) 3999	
SCHEMI TECNICI			
PALETTO SERRA 8x8x375 cm			
Data	Superficie (mq)	Volume (ClS (mq))	Peso (Kg)
25/03/21	/	0,024	52,80
Config	Lunghezza (mq)	Lunghezza (mq)	Altezza (mq)
P8x8x375	8	8	375
Pagina 1 di 1		REI	VISTO RESPONSABILE
		n.r.	